

FILTRI D'ASPIRAZIONE CON CARTUCCIA METALLICA FB



Impedire alle impurità di raggiungere la pompa per vuoto è un requisito fondamentale per garantirne l'ottimo funzionamento e una lunga durata. I filtri di questa serie, posti sulla bocca d'aspirazione delle pompe per vuoto sulle tubazioni di linea degli impianti, hanno questo scopo. Costruiti in modo semplice e razionale, hanno connessioni filettate per l'installazione ed un coperchio facilmente apribile, per consentire una rapida pulizia della cartuccia filtrante. I coperchi sono in alluminio pressofuso, come pure le vaschette, ad esclusione dei modelli FB 5, FB 10 e FB 20 che sono in materiale plastico trasparente (acetato di cellulosa), particolarmente resistente agli urti.

Le cartucce filtranti di serie sono in rete d'acciaio inox grecata, con un grado di filtrazione pari a 44μ ; a richiesta, possono essere fornite con un grado di filtrazione pari a 100 o 300μ .

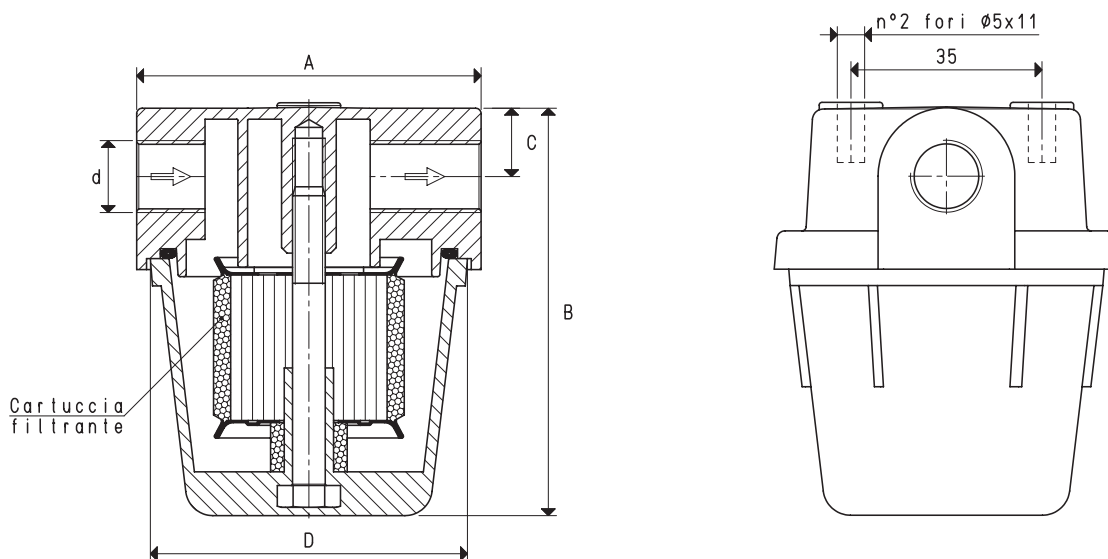
I vari modelli di filtri coprono una gamma di portate che va da 5 a 300 mc/h.

Caratteristiche tecniche

Pressione d'esercizio: da 0,5 a 3000 mbar assoluti

Temperatura del fluido: da -20 a $+90$ °C per i filtri con vaschetta in alluminio da -20 a $+50$ °C per i filtri con vaschetta in materiale plastico trasparente

Grado di filtrazione: 44μ

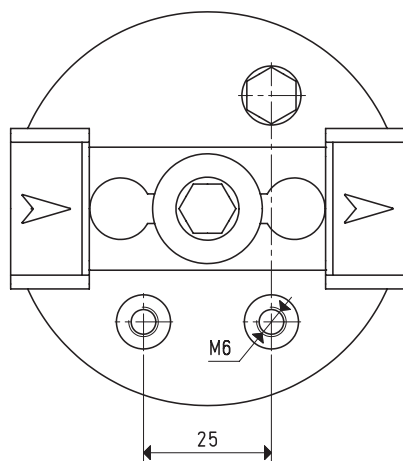
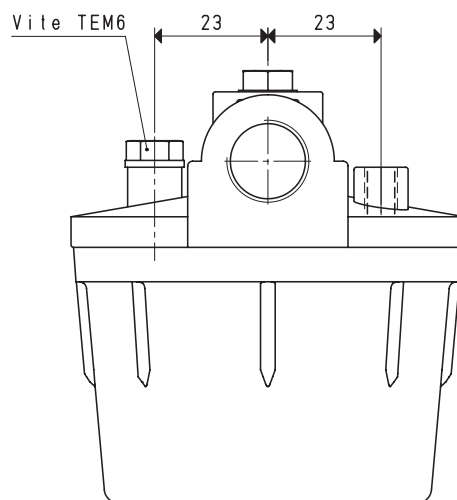
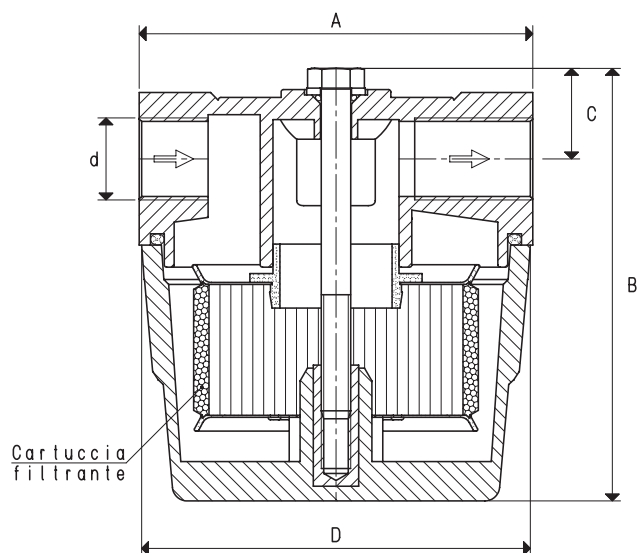


Art.	d	A	B	C	D	Portata max	Cartuccia ricambio art.	Kit guarnizioni ricambio art.	Peso
	Ø				Ø	mc/h			g
FB 5	G1/4"	61	74.5	12.5	59	5	00 FB 03	00 KIT FB5	140

Rapporti di trasformazione: $\text{inch} = \frac{\text{mm}}{25.4}$; $\text{pounds} = \frac{\text{g}}{453.6} = \frac{\text{Kg}}{0.4536}$

Adattatori per filettature GAS - NPT disponibili a pag. 1.117

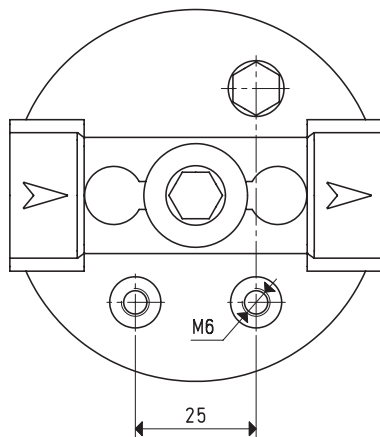
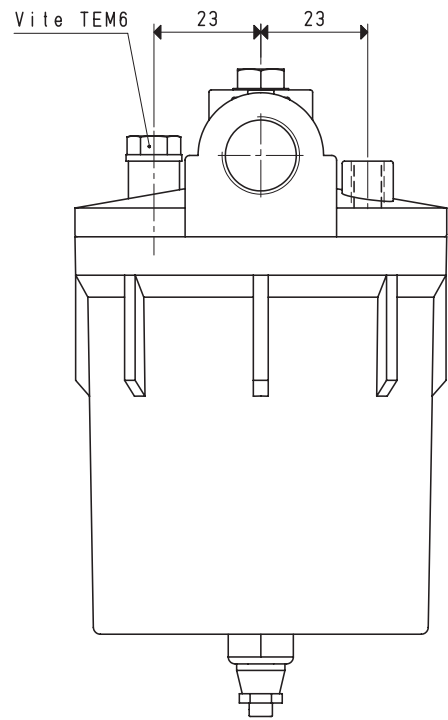
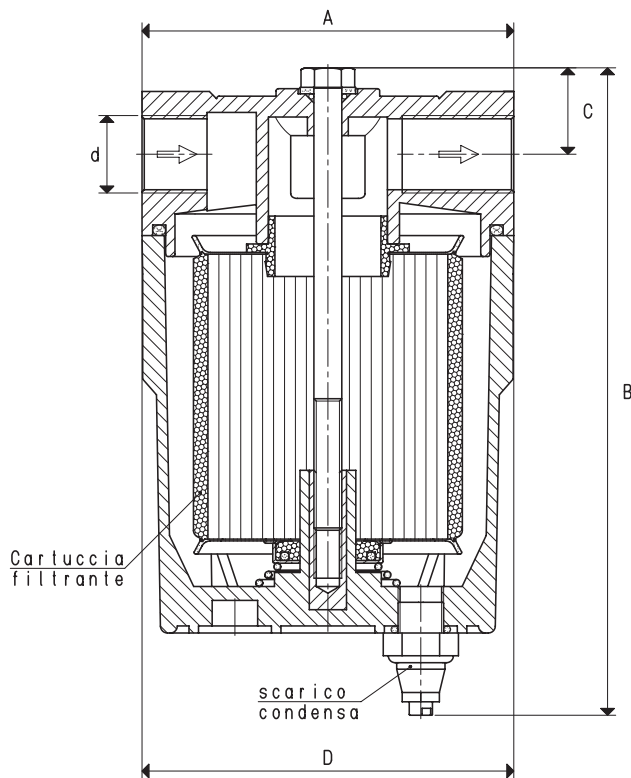
FILTRI D'ASPIRAZIONE CON CARTUCCIA METALLICA FB



Sono disponibili i disegni 3D sul sito www.vuototecnica.net

Art.	d	A	B	C	D	Portata max	Cartuccia ricambio art.	Kit guarnizioni ricambio art.	Peso
	∅				∅	mc/h			g
FB 10	G3/8"	81	87	17	79	10	00 FB 13	00 KIT FB10	258

FILTRI D'ASPIRAZIONE CON CARTUCCIA METALLICA FB



5

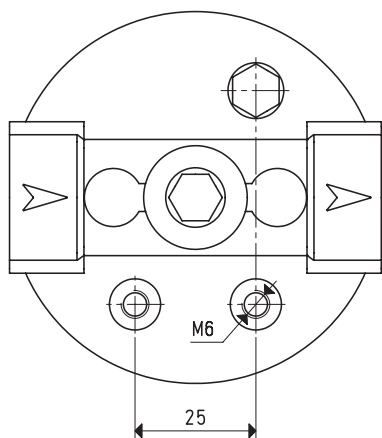
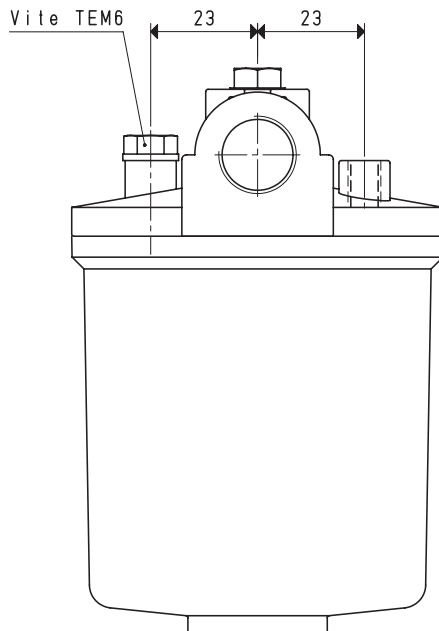
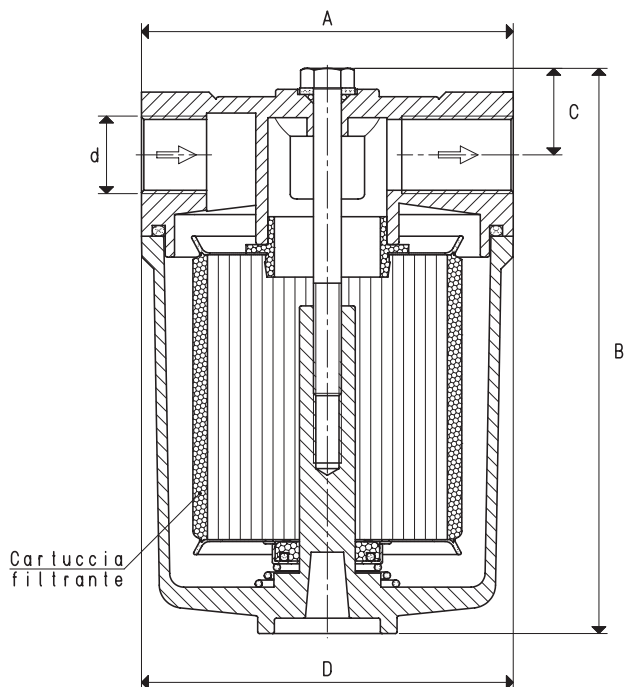
Art.	d	A	B	C	D	Portata max	Cartuccia ricambio art.	Kit guarnizioni e minuteria art.	Peso
	∅				∅	mc/h			g
FB 20	G1/2"	81	116	17	79	20	00 FB 22	00 KIT FB20	312

Rapporti di trasformazione: inch = $\frac{mm}{25.4}$; pounds = $\frac{g}{453.6}$ = $\frac{Kg}{0.4536}$

Adattatori per filettature GAS - NPT disponibili a pag. 1.117

Sono disponibili i disegni 3D sul sito www.vuototecnica.net

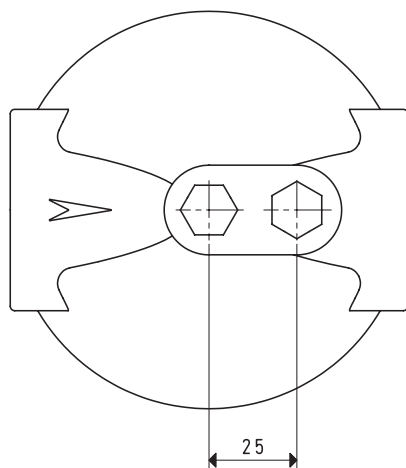
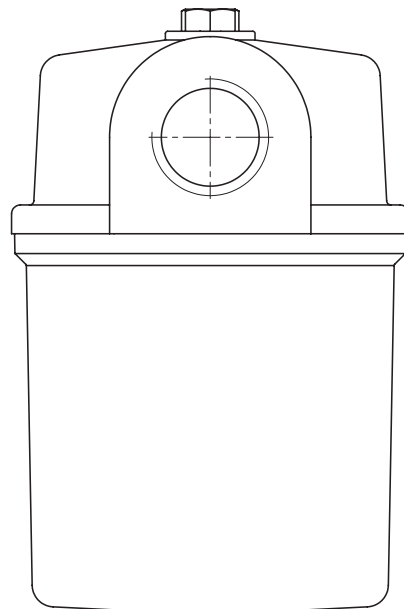
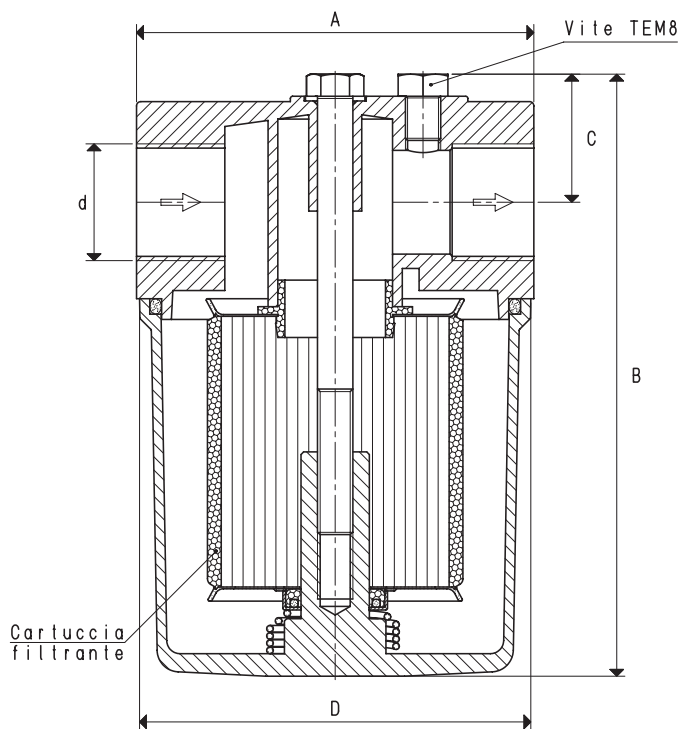
FILTRI D'ASPIRAZIONE CON CARTUCCIA METALLICA FB



Sono disponibili i disegni 3D sul sito www.vuototecnica.net

Art.	d	A	B	C	D	Portata max	Cartuccia ricambio art.	Kit guarnizioni e minuteria art.	Peso
	∅				∅	mc/h			g
FB 20 A	G1/2"	81	121	17	81	20	00 FB 22	00 KIT FB20	394

FILTRI D'ASPIRAZIONE CON CARTUCCIA METALLICA FB



5

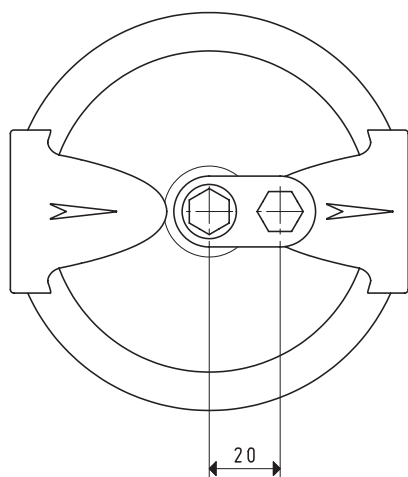
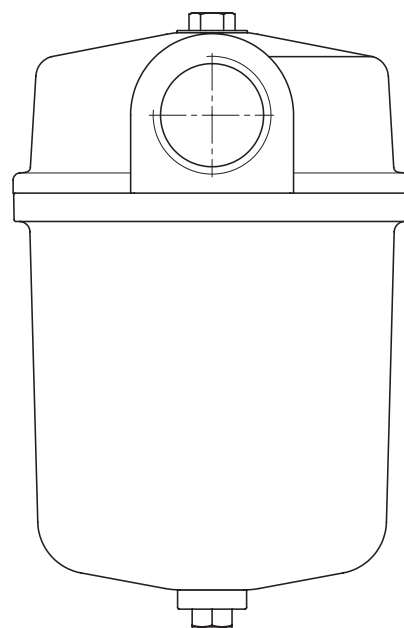
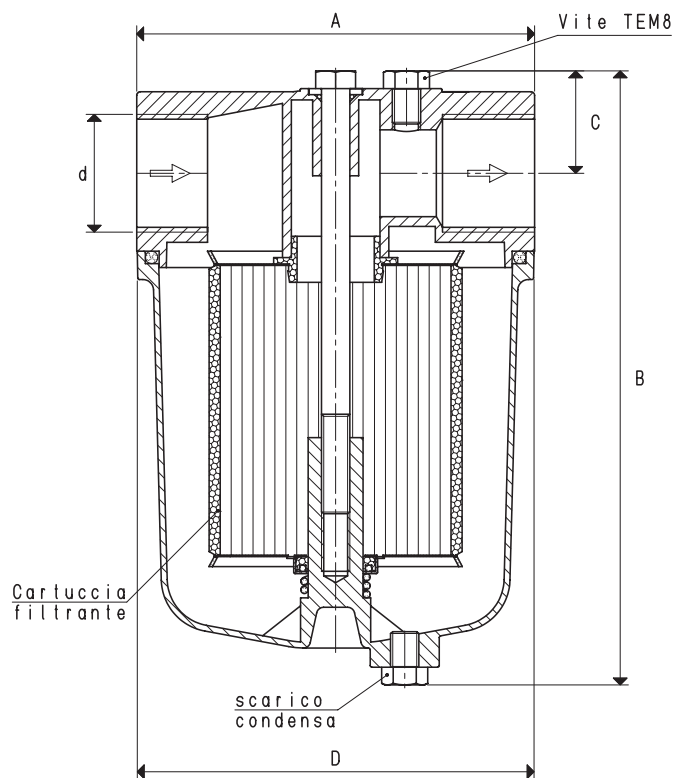
Art.	d	A	B	C	D	Portata max	Cartuccia ricambio art.	Kit guarnizioni e minuteria art.	Peso
	∅				∅	mc/h			g
FB 25	G3/4"	96	144	31	90	40	00 FB 22	00 KIT FB 25	594

Rapporti di trasformazione: $\text{inch} = \frac{\text{mm}}{25.4}$; $\text{pounds} = \frac{\text{g}}{453.6} = \frac{\text{Kg}}{0.4536}$

Adattatori per filettature GAS - NPT disponibili a pag. 1.117

Sono disponibili i disegni 3D sul sito www.vuototecnica.net

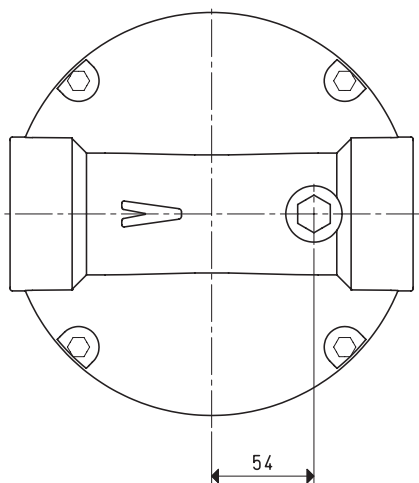
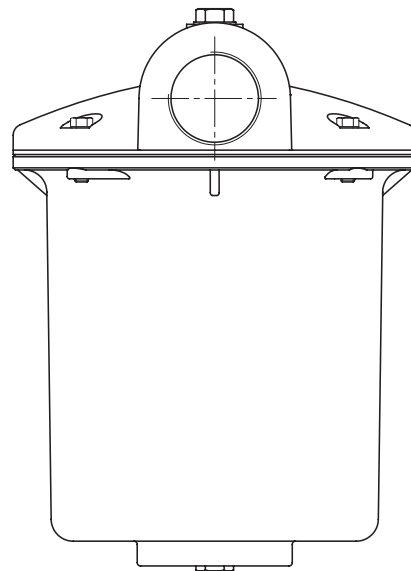
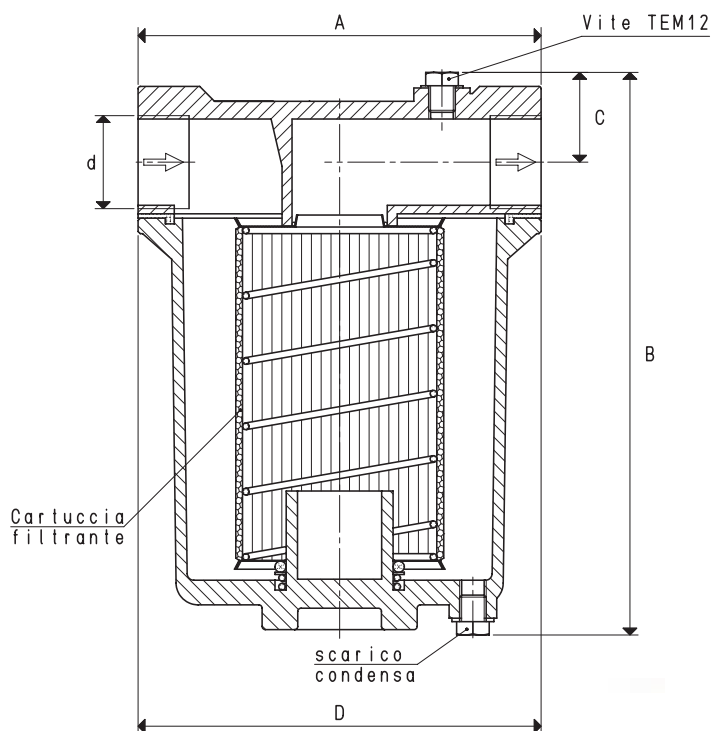
FILTRI D'ASPIRAZIONE CON CARTUCCIA METALLICA FB



Sono disponibili i disegni 3D sul sito www.vuototecnica.net

Art.	d	A	B	C	D	Portata max	Cartuccia ricambio art.	Kit guarnizioni e minuteria art.	Peso
	∅				∅	mc/h			g
FB 30	G1"	120	181	31	112	70	00 FB 34	00 KIT FB 30	758

FILTRI D'ASPIRAZIONE CON CARTUCCIA METALLICA FB



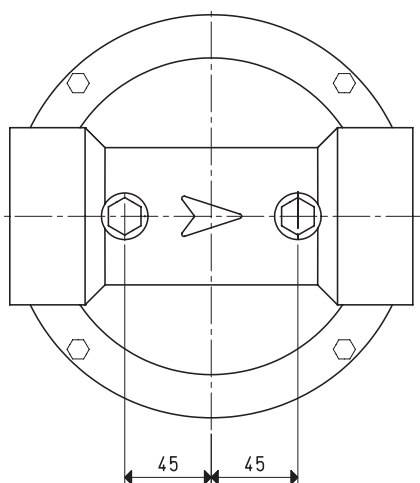
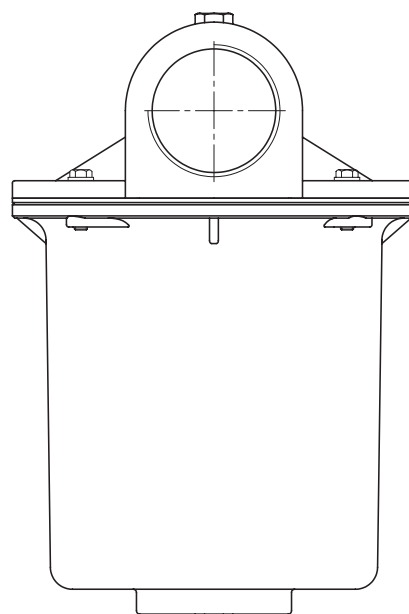
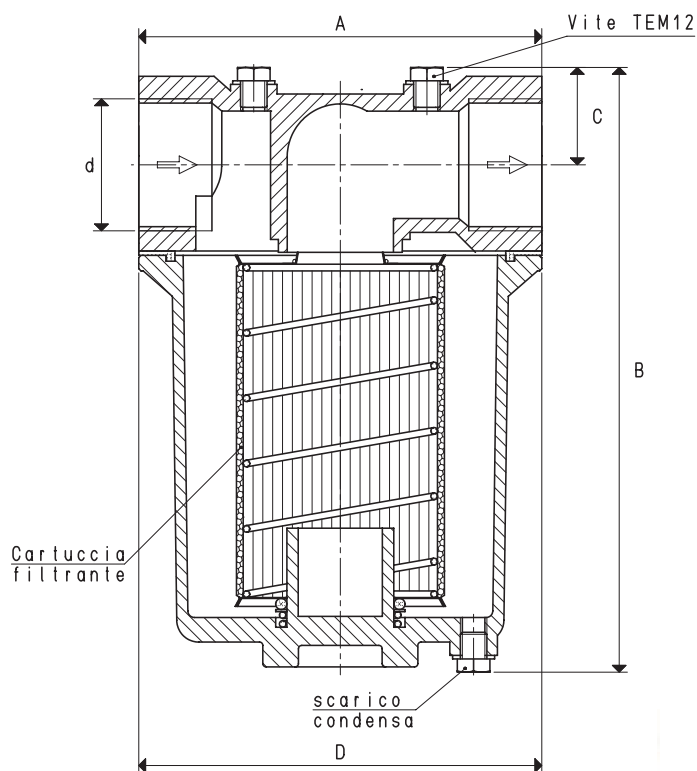
5

Art.	d	A	B	C	D	Portata max	Cartuccia ricambio art.	Kit guarnizioni e minuteria art.	Peso
	∅				∅	mc/h			Kg
FB 40	G1" 1/4	190	255	39	182	150	00 FB 45	00 KIT FB 40	3.06
FB 50	G1" 1/2	190	255	39	182	200	00 FB 45	00 KIT FB 50	2.99

Rapporti di trasformazione: inch = $\frac{\text{mm}}{25.4}$; pounds = $\frac{\text{g}}{453.6} = \frac{\text{Kg}}{0.4536}$

Adattatori per filettature GAS - NPT disponibili a pag. 1.117

FILTRI D'ASPIRAZIONE CON CARTUCCIA METALLICA FB

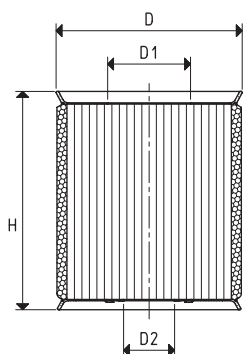


Sono disponibili i disegni 3D sul sito www.vuototecnica.net

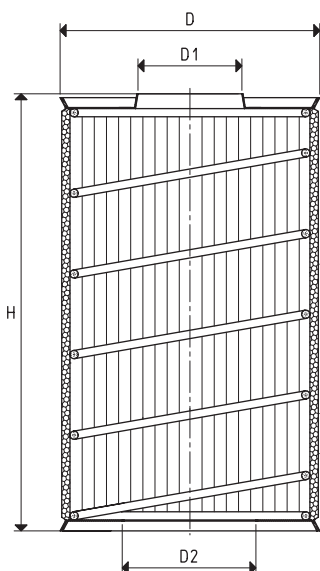
Art.	d	A	B	C	D	Portata max	Cartuccia ricambio art.	Kit guarnizioni e minuteria art.	Peso
	∅				∅	mc/h			Kg
FB 60	G2"	182	260	42	182	300	00 FB 52	00 KIT FB 60	3.18

CARTUCCE FILTRANTI IN RETE D'ACCIAIO INOX, PER FILTRI FB

Le cartucce illustrate e descritte in questa pagina sono adatte ai filtri d'aspirazione FB. Quelle di serie sono realizzate in rete d'acciaio inox grecata, con un grado di filtrazione pari a 44 μ , mentre, a richiesta, possono essere fornite le stesse cartucce con un grado di filtrazione di 100 o 300 μ . Sono adatte a trattenere impurità contenute nel fluido aspirato, anche in presenza di vapori o condense d'acqua e d'olio; sono sconsigliate per trattenere polveri finissime o impalpabili.



Art.	Per filtro art.	D Ø	D1 Ø	D2 Ø	H	Grado di filtrazione micron
00 FB 03	FB 5	35	6	10.0	34	44
00 FB 13	FB 10	58	16	25.5	34	44
00 FB 22	FB 20 - FB 20A - FB 25	58	16	25.5	67	44
00 FB 34	FB 30	74	16	25.5	67	44



Art.	Per filtro art.	D Ø	D1 Ø	D2 Ø	H	Grado di filtrazione micron
00 FB 45	FB 40 - FB 50	95	39	49	160	44
00 FB 52	FB 60	95	51	56	160	44

N.B. Tutte le cartucce possono essere fornite, a richiesta, con un grado di filtrazione di 100 o 300 micron.

Rapporti di trasformazione: inch = $\frac{\text{mm}}{25.4}$; pounds = $\frac{\text{g}}{453.6} = \frac{\text{Kg}}{0.4536}$

Adattatori per filettature GAS - NPT disponibili a pag. 1.117